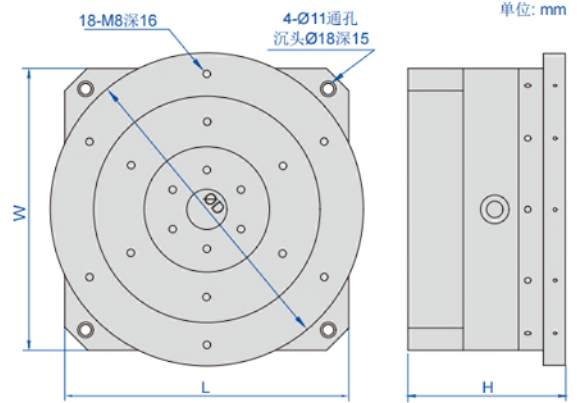




6875-320



- 手动旋转
- 可选附件: 数显万分表(型号2133系列), 液压万向磁力表座(型号6274系列), 跳动检测软件(型号6875-SOFTWARE)

空气过滤器(标配)



(mm)

型号	台面尺寸ØD	最大转速	供气压力	承载	径向刚度	轴向刚度	径向跳动	轴向跳动	L×W×H
6875-320	320mm	500RPM	5-6bar	100kg	250N/μm	500 N/μm	<0.3μm	<0.3μm	272×272×161
6875-400	400mm	500RPM	5-6bar	100kg	250 N/μm	500 N/μm	<0.3μm	<0.3μm	272×272×161
6875-500	500mm	500RPM	5-6bar	100kg	250N/μm	500 N/μm	<0.3μm	<0.3μm	272×272×191

花岗岩测量台(选配)

型号
6875-STAND



6875-STAND

标准玻璃半球(选配)

型号	圆度
6875-BALL*	0.05μm

\*用于检查转台精度



6875-BALL

玻璃半球夹具(选配)

型号
6875-CLAMP



6875-CLAMP

应用



### 跳动检测软件 (选配)

- 测量轴类工件同轴度, 圆柱面跳动, 端面跳动, 以及叶片跳动
- 测量数据自动保存并可随时查询及导出EXCEL报表
- 实时显示测量波形图

轴类检测

检测类型:  轴类  叶尖

通道1测头  
实时值: **1.4** um 清零  
跳动: **39.4** um 清除  
开始 停止

通道2测头  
实时值: **-0.1** um 清零  
跳动: **25.2** um 清除  
开始 停止

通道1波形图

通道2波形图

圆柱面端面跳动测量

叶尖检测

检测类型:  轴类  叶尖

通道1测头  
实时值: **0.5** um 清零  
跳动: **231.8** um 清除  
开始 停止

通道2测头  
实时值: **0.2** um 清零  
跳动: **0.0** um 清除  
开始 停止

叶尖波形图

每个叶片最大值

通道1叶尖最大值: 208.1, 236.4, 182.8, 80.7, 94, 248.1, 223, 286.1, 312.6, 283.7, 211.7, 236.7

叶尖跳动测量

同轴度测量值

同轴度: **116.5** um 偏心量: **58.3** um 采样点数: **6**  
偏心角度: **312.4** ° 实时值: **7.4** um 清除 通道选择: CH1  
确定 清除数据

每个角度  
采样跳动值

序号	角度 °	跳动值 um	
1	0.00	0.1	采样
2	60.00	-17.4	采样
3	120.00	-31.7	采样
4	180.00	-24.9	采样
5	240.00	-6.8	采样
6	300.00	7.4	采样

采样点数  
通道设置

同轴度测量